



Datum: 4.3.2023
Anfrage vom:
Projekt:
Quotation-no:
Artikel:
Ihre Referenz:



 Verdampfer [GASC RX 020.1/11N/FDC7A.TNNN](#)

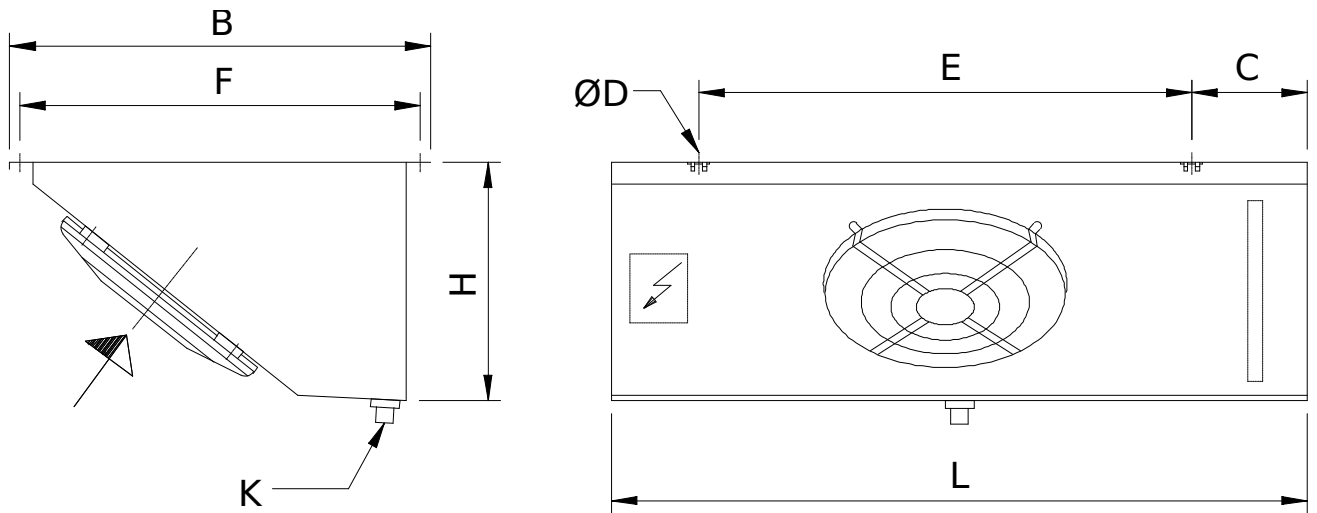
Für Lufteintrittstemperaturen $\leq +4$ °C empfehlen wir eine Abtauheizung.

Leistung:	0,83 kW ⁽¹⁾⁽²⁾	Kältemittel:	R404A ⁽³⁾
Flächenreserve:	0,00 %	Verdampfungstemp. (Taupkt):	-8,00 °C
Luftvolumenstrom:	535,00 m ³ /h	Überhitzung:	5,00 K
Luftgeschwindigkeit:	1,80 m/s	Verflüssigungstemp. (Taupkt.):	45,0 °C
Luft Eintritt:	0,00 °C	Unterkühlungstemp.:	39,70 °C
Luft Austritt:	-4,10 °C		
Geodätische Höhe:	500,00 m		
Ventilatoren (EC): (VT03033U)	1 Stück 1~230V 50-60Hz		
Daten je Motor (Nominaldaten):		Schalldruckpegel:	44,00 dB(A) in 3,00 m ⁽⁵⁾
Drehzahl:	2000 min-1	Schalleistung:	65,00 dB(A)
Leistung (mech./el.):	0.02 kW/0.03 kW	Wurfweite:	ca. 6 m ⁽⁶⁾
Stromaufnahme:	0,26 A ⁽⁴⁾	Reif:	0,00 mm
ErP:	Nicht relevant ⁽⁷⁾		
Ges. el. Leistungsaufnahme:	0,04 kW	Energieeffizienzklasse:	C
Gehäuse:	AIMg, RAL 9003	WT-Rohre:	Kupfer, pulverbeschichtet ⁽⁸⁾
Austauschfläche:	3,70 m ²	Lamellen:	Aluminium, pulverbeschichtet ⁽⁸⁾
Rohrinhalt:	0,8 l	Vert.-Dp:	0,00 bar
Lam. Teilung:	7,00 mm	Saugstutzen:	9,5 * 1,00 mm
Leergewicht:	9 kg ⁽¹⁰⁾	Eintrittsstutzen:	9,5 * 1,00 mm
Max. Betriebsd.:	32,00 bar	DGRL-Klassifizierung:	Art. 4, Abs. 3 ⁽⁹⁾
Stränge:	1	Pässe:	24
Kreise:	1N	Verbindungen in Luftrichtung:	rechts
Abmessungen: ⁽¹⁰⁾			
Gerätelänge:	684 mm		
Gerätebreite:	580 mm		
Höhe:	234 mm ⁽¹⁰⁾		
Zahl der Aufhängungen:	4		

Produktcode: 251-1AZS.OYE.3UJ.00NN-R23.01.0000.000

Lieferzeit: 10 Wochen (Stand: 2023-03-03) ⁽¹¹⁾

Es gelten unsere Allgemeinen Verkaufs- und Lieferbedingungen!
Technische Änderungen vorbehalten



Ablauf nach DIN ISO 228-1 mit G-Gewinde (Flachdichtung).

Achtung: Skizze und Abmessungen gelten nicht für alle möglichen Varianten!

L = 684 mm B = 580 mm H = 234 mm E = 400 mm F = 552 mm C = 160 mm D = 11 mm K = G $\frac{3}{4}$ "

Zubehöre

Verdrahtung auf Klemmkasten

Stück

1

Wichtige Anmerkungen / Erläuterungen:

- (1) Berechnungen und Tests der Leistungen erfolgen unter Berücksichtigung der folgenden Normen: Verflüssiger/Gaskühler EN 327, Verdampfer/Luftkühler EN 328, Rückkühler EN 1048.
- (2) Leistung mit Feuchtigkeitsfaktor
- (3) Fluidgruppe 2 nach Druckgeräterichtlinie 2014/68/EU
- (4) Die Stromaufnahme kann in Abhängigkeit von der Fördertemperatur und von Netzspannungsschwankungen gemäß VDE-Richtlinien abweichen.
- (5) Nach Hüllflächenverfahren gemäß EN 13487/EN 9614-1, Toleranz = +2 dB(A). Gilt nur für AC-Ventilatoren, AC-Ventilatoren mit Sinusregler und EC-Ventilatoren. Durch andere Regelverfahren oder Wasser-Sprühsysteme verursachte Geräusche sowie am Aufstellort auftretende Schallreflexionen sind nicht berücksichtigt und können zu erhöhten Schalldruckpegeln führen.
- (6) Entfernung, bei der isotherm in einem idealen Raum noch eine Luftgeschwindigkeit von 0,5 m/s messbar ist. Die erreichbare Eindringtiefe des Luftstroms in den Kühlraum ist von der Raumgeometrie und weiteren Faktoren abhängig.
- (7) Dieses Gerät ist mit Ventilatoren ausgestattet, die nicht unter die Richtlinie 2009/125/EG (ErP-Verordnung) fallen.
- (8) Das Gerät ist für leicht korrosive Umgebungen geeignet. Für weitere Informationen siehe Programm-Menü "?" und unsere Broschüre "Materialempfehlungen" oder fragen Sie Ihren Vertriebspartner.
- (9) Rohrleitung (DN = 7,5 mm, T_{Smax} = 100 °C, gasförmig). Endgültige Einstufung nach Druckgeräterichtlinie 2014/68/EU bei Auftragsabwicklung.
- (10) Abmessungen und Gewichte gelten nicht für alle möglichen Varianten! Sie können abweichen bei Geräten mit Zubehör oder bei Sondergeräten (S-...).
- (11) Lieferzeit für Seriengeräte ab Werk, d. h. ohne Transportzeit. Zeiten für Geräte mit Auftragszeichnung, Sondergeräte, Sonderzubehör oder größere Stückzahlen auf Anfrage.

Für Luft Eintrittstemperaturen $\leq +4$ °C empfehlen wir eine Abtauheizung.